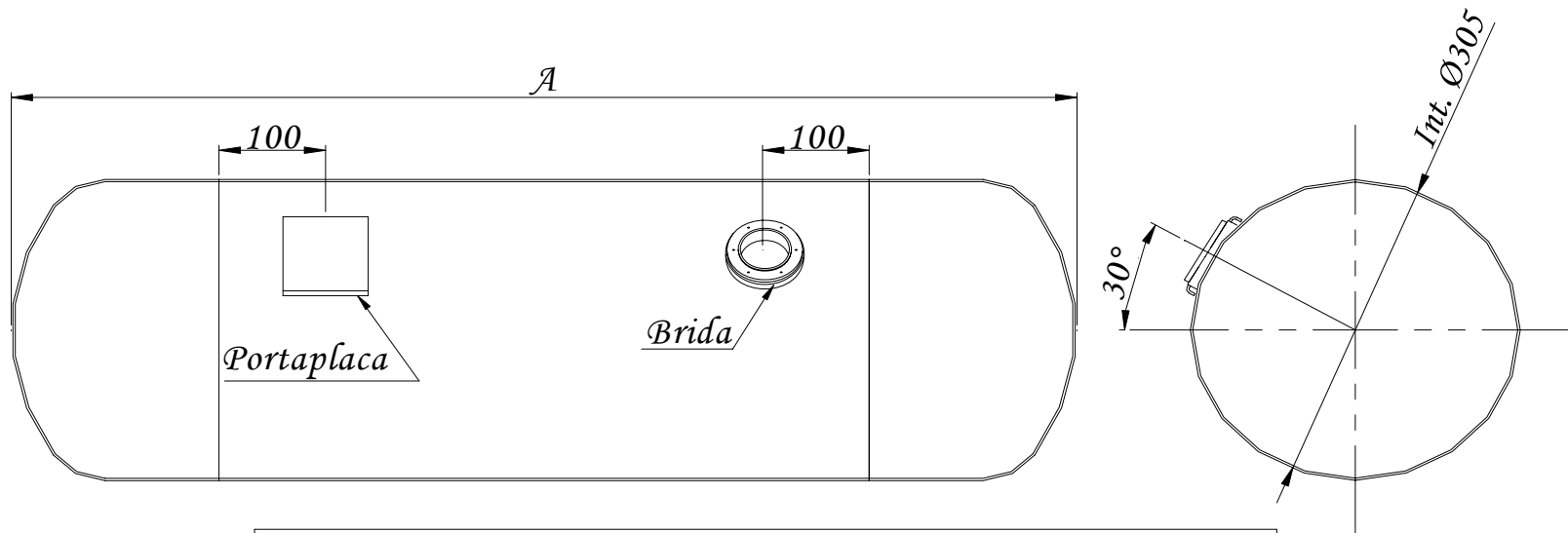
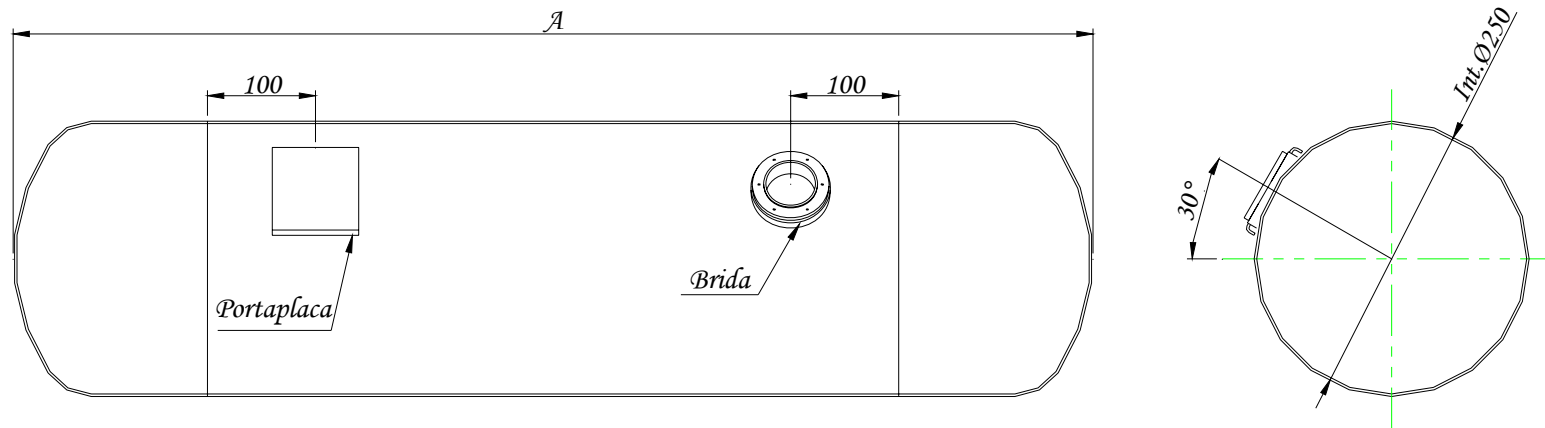


# TANQUES PARA GLP USO AUTOMOTRIZ Ø305mm.



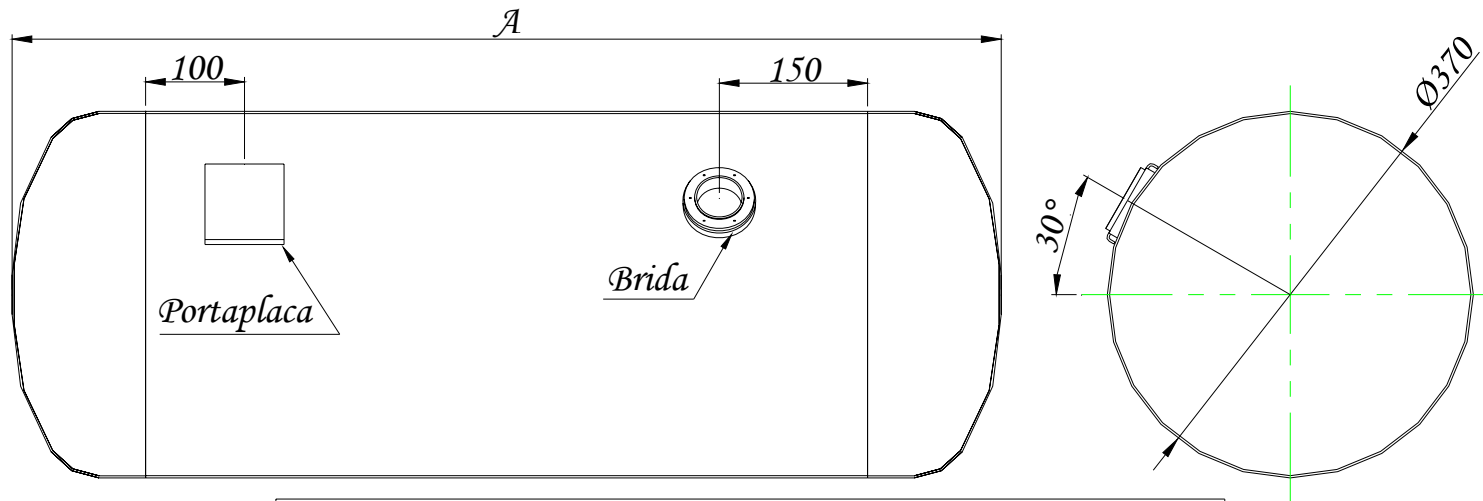
DIMENSIONES						
Código	Diametro (mm)	A (mm)	Cap. 100% Litros	Cap. 100% Galones	Cap. 80% Litros	Cap. 80% Galones
C1-A	305	800	55	15	44	12
C2-A	305	900	60	16	48	13
C3-A	305	940	65	17	52	14
C4-A	305	1000	69	18	55	15
C5-A	305	1100	76	20	61	16

# TANQUES PARA GLP USO AUTOMOTRIZ Ø250mm.



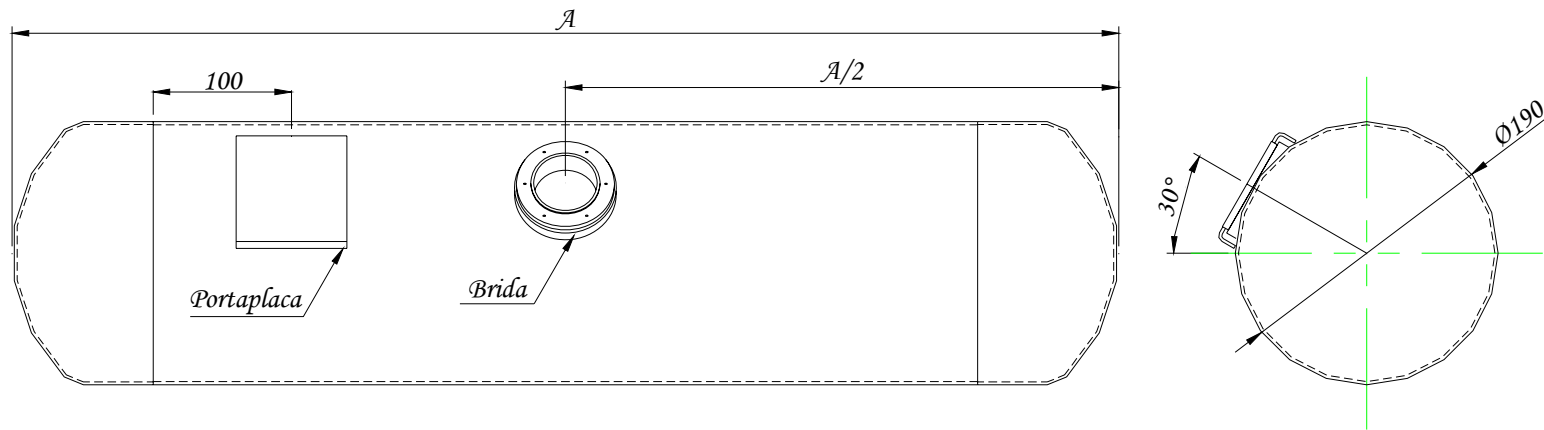
DIMENSIONES						
Código	Diametro (mm)	A (mm)	Cap. 100% Litros	Cap. 100% Galones	Cap. 80% Litros	Cap. 80% Galones
C1-C	250	750	36	10	29	8
C2-C	250	850	40	11	32	9
C3-C	250	1000	47	12	38	10
C4-C	250	1100	50	13	40	11
C5-C	250	1250	52	14	42	11

# TANQUES PARA GLP USO AUTOMOTRIZ Ø370mm.



<i>DIMENSIONES</i>						
<i>Código</i>	<i>Diametro (mm)</i>	<i>A (mm)</i>	<i>Cap. 100% Litros</i>	<i>Cap. 100% Galones</i>	<i>Cap. 80% Litros</i>	<i>Cap. 80% Galones</i>
<i>C1-B</i>	<i>370</i>	<i>800</i>	<i>80</i>	<i>21</i>	<i>64</i>	<i>17</i>
<i>C2-B</i>	<i>370</i>	<i>900</i>	<i>92</i>	<i>24</i>	<i>74</i>	<i>19</i>
<i>C3-B</i>	<i>370</i>	<i>1000</i>	<i>103</i>	<i>27</i>	<i>82</i>	<i>22</i>
<i>C4-B</i>	<i>370</i>	<i>1200</i>	<i>125</i>	<i>33</i>	<i>100</i>	<i>27</i>
<i>C5-B</i>	<i>370</i>	<i>1500</i>	<i>155</i>	<i>41</i>	<i>124</i>	<i>33</i>

# TANQUES PARA GLP USO AUTOMOTRIZ Ø190mm.



DIMENSIONES						
Código	Diametro (mm)	B (mm)	Cap. 100% Litros	Cap. 100% Galones	Cap. 80% Litros	Cap. 80% Galones
C1-D	190	900	25	7	25	5
C2-D	190	1100	30	8	30	6
C3-D	190	1250	37	10	37	8