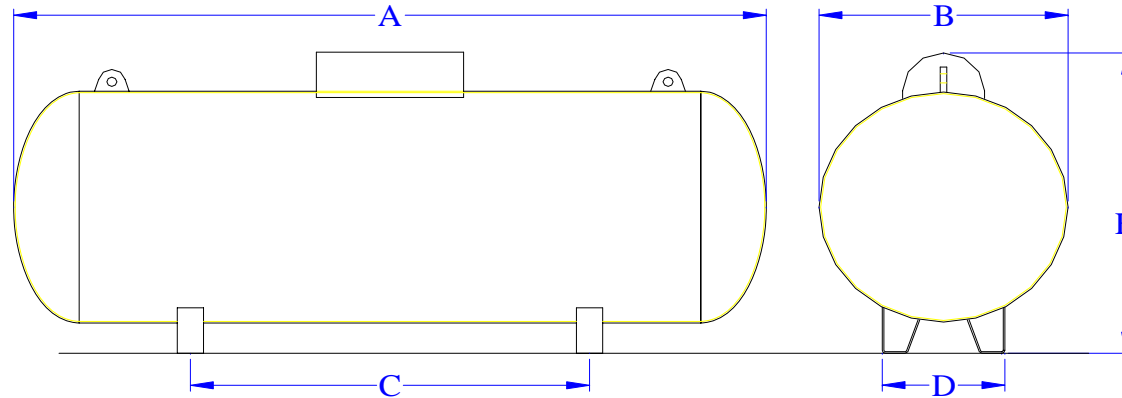


TANQUES ESTACIONARIOS DE USO DOMESTICO



CAPACIDAD NOMINAL GLNS.	DIMENSIONES (mm)					INSTRUMENTACIÓN (*)				
	A	B	C	D	E	VS	VLL	VG1	IN1	
80	1140	600	560	350	845	VS	VLL	VG1	IN1	-
115	1650	600	870	350	845	VM	VLL	VG1	IN1	VD
120	1850	600	1250	350	845	VM	VLL	VG1	IN1	VD
250	2300	760	1220	375	990	VM	VLL	VG1	IN2	VD
500	2540	1030	1400	500	1270	VM	VLL	VG2	IN3	VD
1000	4800	1030	3050	500	1270	VM	VLL	VG3	IN3	VD

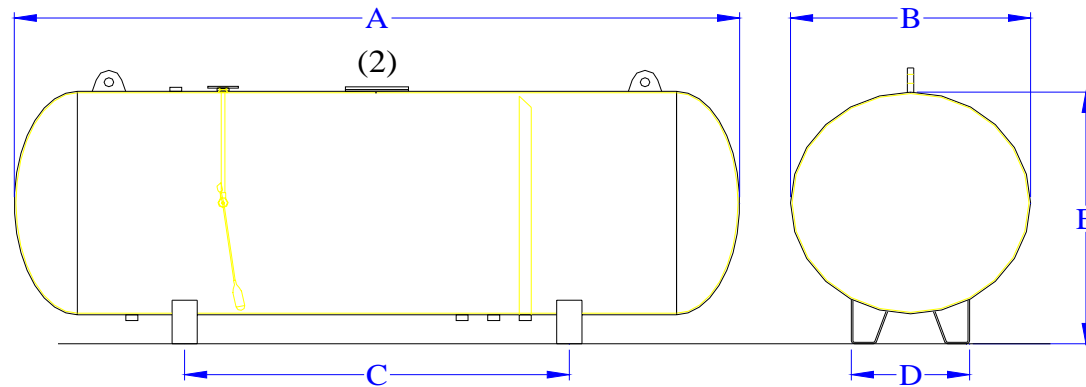
(*) **LEYENDA DE INSTRUMENTACIÓN**

- VS ⇔ VÁLVULA DE SERVICIO $\phi 3/4"$
- VM ⇔ VÁLVULA MULTIPLE $\phi 3/4"$
- VLL ⇔ VÁLVULA DE LLENADO $\phi 1 1/4"$
- VD ⇔ VÁLVULA DE DRENAJE $\phi 3/4"$
- VG1 ⇔ VÁLVULA DE SEGURIDAD $\phi 3/4"$
- VG2 ⇔ VÁLVULA DE SEGURIDAD $\phi 1"$
- VG3 ⇔ VÁLVULA DE SEGURIDAD $\phi 1 1/4"$
- IN1 ⇔ INDICADOR DE NIVEL $\phi 24"$
- IN2 ⇔ INDICADOR DE NIVEL $\phi 30"$
- IN3 ⇔ INDICADOR DE NIVEL $\phi 40"$

- TANQUES CONSTRUIDOS DE ACUERDO AL CODIGO ASME SECCIÓN VIII DIVISION 1.
- INCLUYE CERTIFICADO DE CONFORMIDAD; REQUISITO PARA LA OBTENCIÓN DEL INFORME TECNICO FAVORABLE DE USO Y FUNCIONAMIENTO SEGÚN ART.18,109 y 126 DEL D.S. 027-094-EM. ART. 34 DEL D.S. 019-97-EM

TANQUES ESTACIONARIOS DE USO INDUSTRIAL

TIPO 1: CABEZALES ELÍPTICOS



CAPACIDAD NOMINAL GLNS.	DIMENSIONES (mm)				
	A	B	C	D	E
2000	5460	1380	3100	800	1550
2500	6600	1380	4000	800	1550
(2) 2000	3380	1805	1600	900	1980
(2) 2500	3980	1805	2000	900	1980
(2) 3000	4780	1805	3000	900	1980
(2) 3500	5480	1805	3500	900	1980

(2) CON ENTRADA DE HOMBRE BRIDADA DE $\phi 20''$

INSTRUMENTACIÓN DE SERVICIO

VÁLVULA PARA SALIDA DE LÍQUIDO
 VÁLVULA PARA SALIDA DE VAPOR
 VÁLVULA CHECK DE LLENADO

INSTRUMENTACIÓN DE CONTROL

INDICADOR DE NIVEL
 TERMÓMETRO
 VÁLVULA DE NIVEL C/MANOMETROS

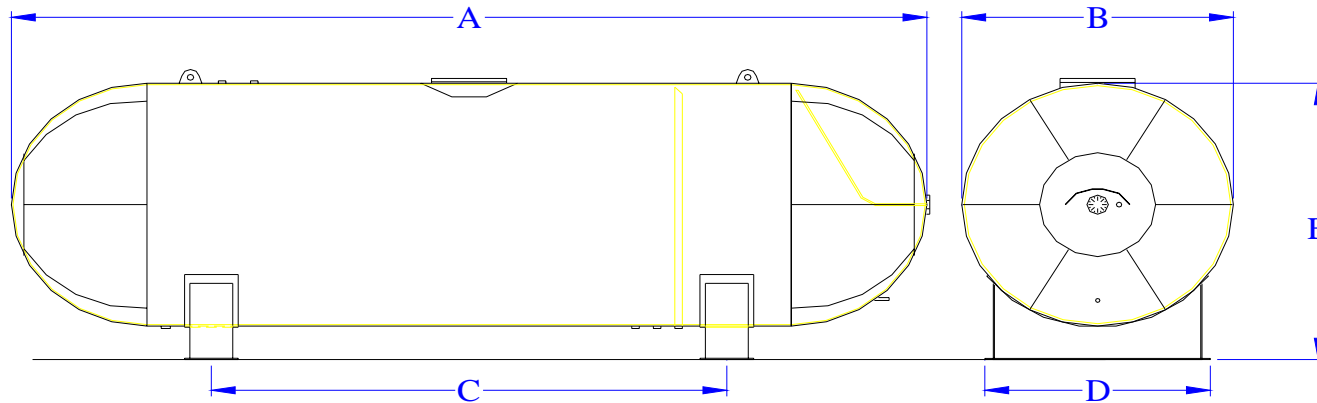
INSTRUMENTACIÓN DE SEGURIDAD

VÁLVULA DE SEGURIDAD
 VÁLVULA DE DRENAJE

- TANQUES CONSTRUIDOS DE ACUERDO AL CODIGO ASME SECCIÓN VIII DIVISION 1.
- INCLUYE CERTIFICADO DE CONFORMIDAD; REQUISITO PARA LA OBTENCIÓN DEL INFORME TECNICO FAVORABLE DE USO Y FUNCIONAMIENTO SEGÚN ART.18,109 y 126 DEL D.S. 027-094-EM. ART. 34 DEL D.S. 019-97-EM

TANQUES ESTACIONARIOS DE USO INDUSTRIAL

TIPO 2: CABEZALES SEMIESFÉRICOS



CAPACIDAD NOMINAL	DIMENSIONES (mm)				
	GLNS.	B	C	D	E
3200	4900	1900	2000	1600	2250
4000	5900	1900	3000	1600	2250
5000	6040	2140	3000	1770	2490
10000	8500	2500	4800	2100	2880
(3) 20000	16300	2500	9960	-	2545
(3) 30000	13000	3500	6300	-	3560

(3) ESTOS TANQUES SOLO LLEVAN FAJAS DE APOYO

INSTRUMENTACIÓN DE SERVICIO

VÁLVULA PARA SALIDA DE LÍQUIDO
 VÁLVULA PARA SALIDA DE VAPOR
 VÁLVULA CHECK DE LLENADO

INSTRUMENTACIÓN DE CONTROL

INDICADOR DE NIVEL
 TERMÓMETRO
 VÁLVULA DE NIVEL C/MANOMETROS

INSTRUMENTACIÓN DE SEGURIDAD

VÁLVULA DE SEGURIDAD
 VÁLVULA DE DRENAJE
 ENTRADA DE HOMBRE BRIDADA DE $\phi 20''$

- TANQUES CONSTRUIDOS DE ACUERDO AL CODIGO ASME SECCIÓN VIII DIVISION 1.
- INCLUYE CERTIFICADO DE CONFORMIDAD; REQUISITO PARA LA OBTENCIÓN DEL INFORME TECNICO FAVORABLE DE USO Y FUNCIONAMIENTO SEGÚN ART.18,109 y 126 DEL D.S. 027-094-EM. ART. 34 DEL D.S. 019-97-EM