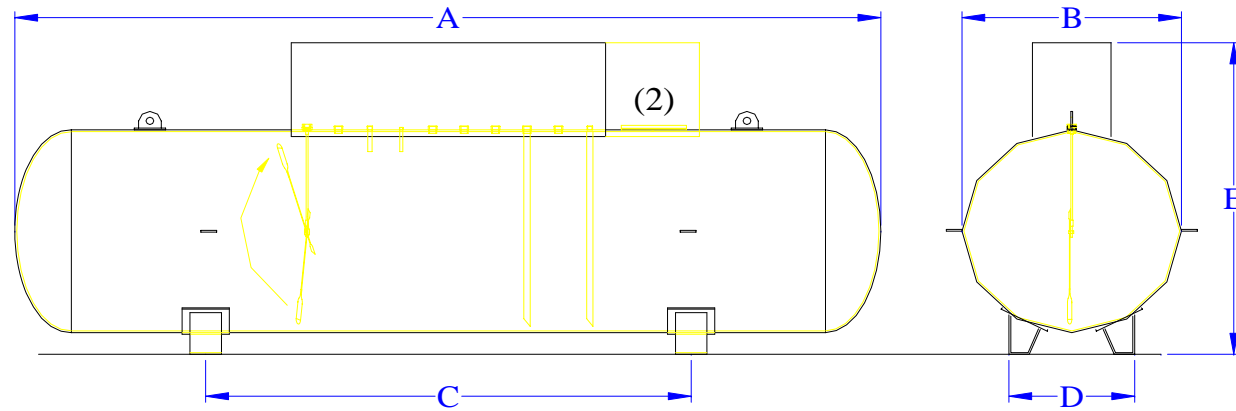


TANQUES HORIZONTALES PARA USO SOTERRADO

TIPO 1: CABEZALES ELÍPTICOS



CAPACIDAD NOMINAL GLNS.	DIMENSIONES (mm)				
	A	B	C	D	E
2000	5460	1380	3100	800	2150
2500	6600	1380	4000	800	2150
(2) 2000	3380	1805	1600	900	2580
(2) 2500	3980	1805	2000	900	2580
(2) 3000	4780	1805	3000	900	2580
(2) 3500	5480	1805	3500	900	2580

(2) CON ENTRADA DE HOMBRE BRIDADA DE $\phi 20''$

INSTRUMENTACIÓN DE SERVICIO

VÁLVULA PARA SALIDA DE LÍQUIDO
 VÁLVULA PARA RETORNO DE VAPOR
 VÁLVULA CHECK DE LLENADO
 VÁLVULA BY PASS
 VÁLVULA RETORNO SURTIDOR

INSTRUMENTACIÓN DE CONTROL

INDICADOR DE NIVEL
 TERMÓMETRO
 VÁLVULA DE NIVEL C/MANOMETROS

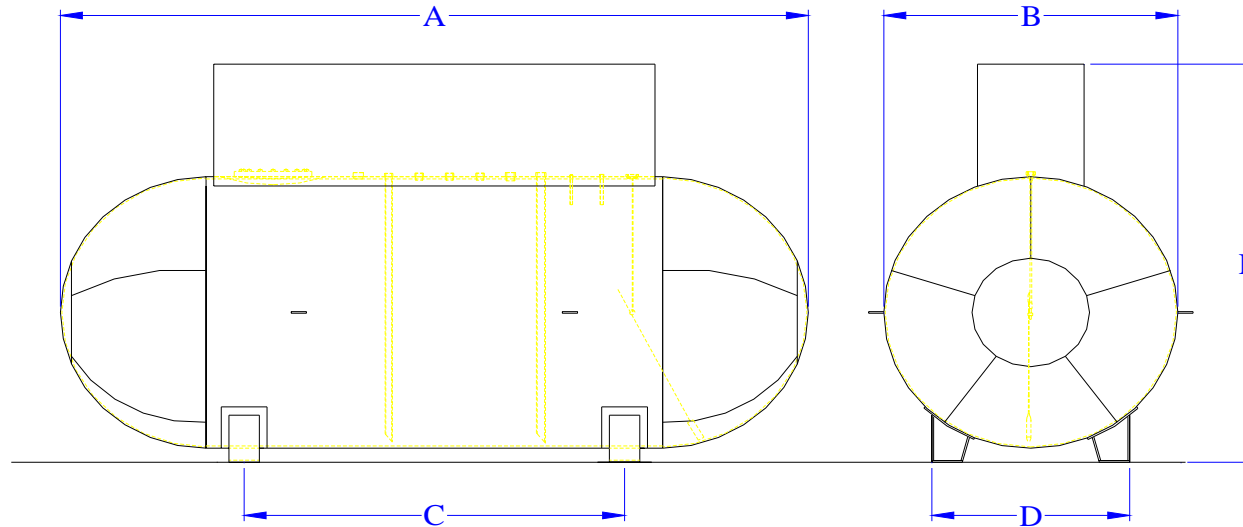
INSTRUMENTACIÓN DE SEGURIDAD

VÁLVULA DE SEGURIDAD
 VÁLVULA DE DRENAJE

- TANQUES CONSTRUIDOS DE ACUERDO AL CODIGO ASME SECCIÓN VIII DIVISION 1.
- INCLUYE CERTIFICADO DE CONFORMIDAD; REQUISITO PARA LA OBTENCIÓN DEL INFORME TECNICO FAVORABLE DE USO Y FUNCIONAMIENTO SEGÚN ART.18,109 y 126 DEL D.S. 027-094-EM. ART. 34 DEL D.S. 019-97-EM

TANQUES HORIZONTALES PARA USO SOTERRADO

TIPO 2: CABEZALES SEMIESFÉRICOS



CAPACIDAD NOMINAL GLNS.	DIMENSIONES (mm)				
	A	B	C	D	E
2000	3400	1900	1100	1300	2632
3200	4900	1900	2500	1300	2632
(3) 4000	5900	1900	3000	---	2632
(3) 4500	6700	1900	3500	---	2632
(3) 5000	7400	1900	4000	---	2632

(3) ESTOS TANQUES SOLO LLEVAN FAJAS DE APOYO
ENTRADA DE HOMBRE BRIDADA DE $\phi 20''$

INSTRUMENTACIÓN DE SERVICIO

VÁLVULA PARA SALIDA DE LÍQUIDO
VÁLVULA PARA RETORNO DE VAPOR
VÁLVULA CHECK DE LLENADO
VÁLVULA BY PASS
VÁLVULA RETORNO SURTIDOR

INSTRUMENTACIÓN DE CONTROL

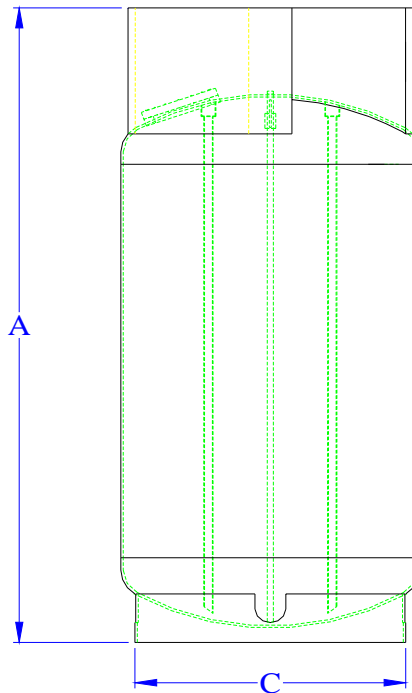
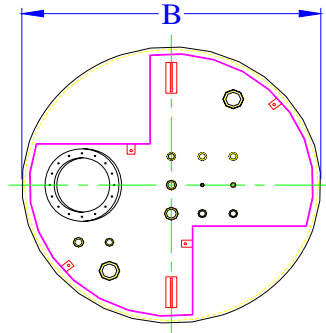
INDICADOR DE NIVEL
TERMÓMETRO
VÁLVULA DE NIVEL C/MANOMETROS

INSTRUMENTACIÓN DE SEGURIDAD

VÁLVULA DE SEGURIDAD
VÁLVULA DE DRENAJE

- TANQUES CONSTRUIDOS DE ACUERDO AL CODIGO ASME SECCIÓN VIII DIVISION 1.
- INCLUYE CERTIFICADO DE CONFORMIDAD; REQUISITO PARA LA OBTENCIÓN DEL INFORME TECNICO FAVORABLE DE USO Y FUNCIONAMIENTO SEGÚN ART.18,109 y 126 DEL D.S. 027-094-EM. ART. 34 DEL D.S. 019-97-EM

TANQUE VERTICAL PARA USO SOTERRADO



CAPACIDAD NOMINAL GLNS.	DIMENSIONES (mm)		
	A	B	C
2000	4402	1805	1700
2500	4415	1900	1750
3200	4108	2270	2150

INSTRUMENTACIÓN DE SERVICIO

- VÁLVULA PARA SALIDA DE LÍQUIDO
- VÁLVULA PARA RETORNO DE VAPOR
- VÁLVULA CHECK DE LLENADO
- VÁLVULA BY PASS
- VÁLVULA RETORNO SURTIDOR

INSTRUMENTACIÓN DE CONTROL

- INDICADOR DE NIVEL DIGITAL
- TERMÓMETRO
- VÁLVULA DE NIVEL C/MANOMETROS
- INSTRUMENTO DE TELEMEDICIÓN

INSTRUMENTACIÓN DE SEGURIDAD

- VÁLVULA DE SEGURIDAD
- VÁLVULA DE DRENAJE

ENTRADA DE HOMBRE BRIDADA $\phi 20''$

- TANQUES CONSTRUIDOS DE ACUERDO AL CODIGO ASME SECCIÓN VIII DIVISION 1.
- INCLUYE CERTIFICADO DE CONFORMIDAD; REQUISITO PARA LA OBTENCIÓN DEL INFORME TECNICO FAVORABLE DE USO Y FUNCIONAMIENTO SEGÚN ART.18,109 y 126 DEL D.S. 027-094-EM. ART. 34 DEL D.S. 019-97-EM